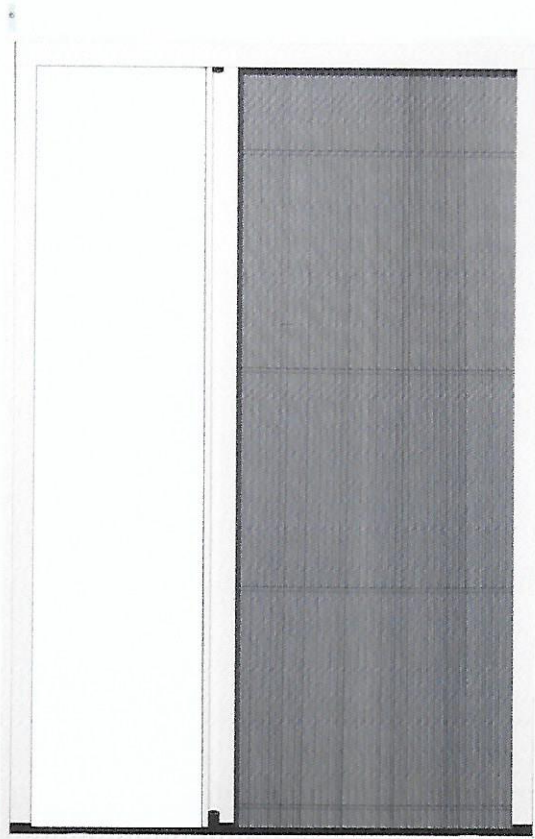


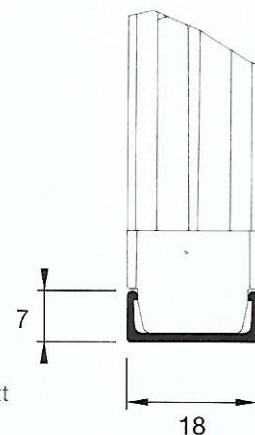
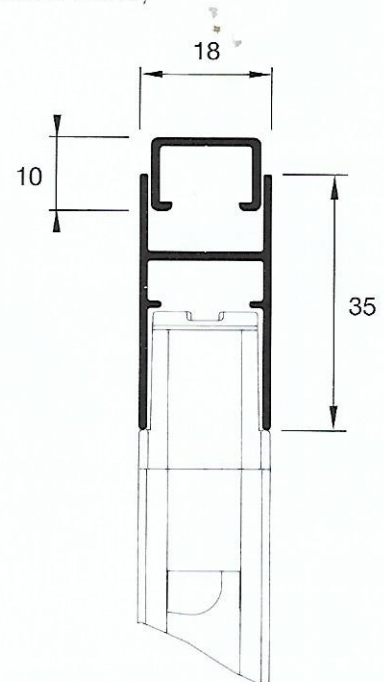


INSEKTENSCHUTZ- PLISSEE



Insektenschutzsystem mit plissiertem Gewebe, horizontalen Falten und Bremsbedienung, speziell für Fenster und Türen. Das seitliche System ist einteilig oder zweiteilig lieferbar und das reversible System nur einteilig mit seitlichem Schieben in beide Richtungen. Die untere Führungsschiene mit einer Höhe von 7 mm erleichtert den Durchgang. Das plissierte Gewebe wird standardmässig in schwarzer Farbe geliefert, auf Anfrage auch in Grau.

TECHNISCHES (Masse in mm)



Vertikalschnitt



LIEFERUMFANG

Komplettes Einbausystem
mit Führungen.
UV-beständiges Fiberglas-
netz in neutralem Schwarz.